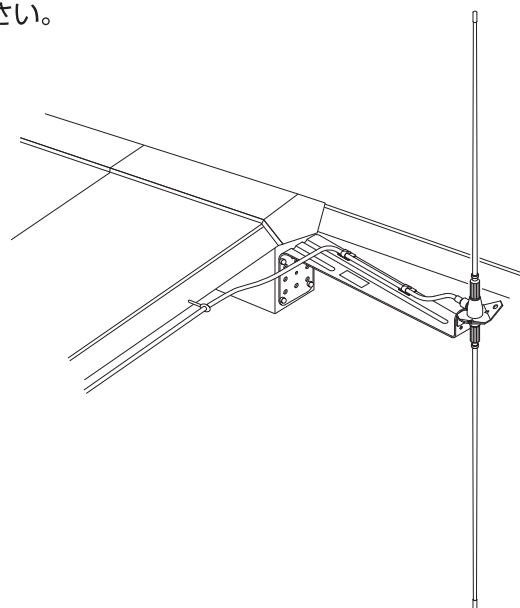


## 設置方法

●以下は、高所での作業となります。

### 〔壁面取付の場合〕

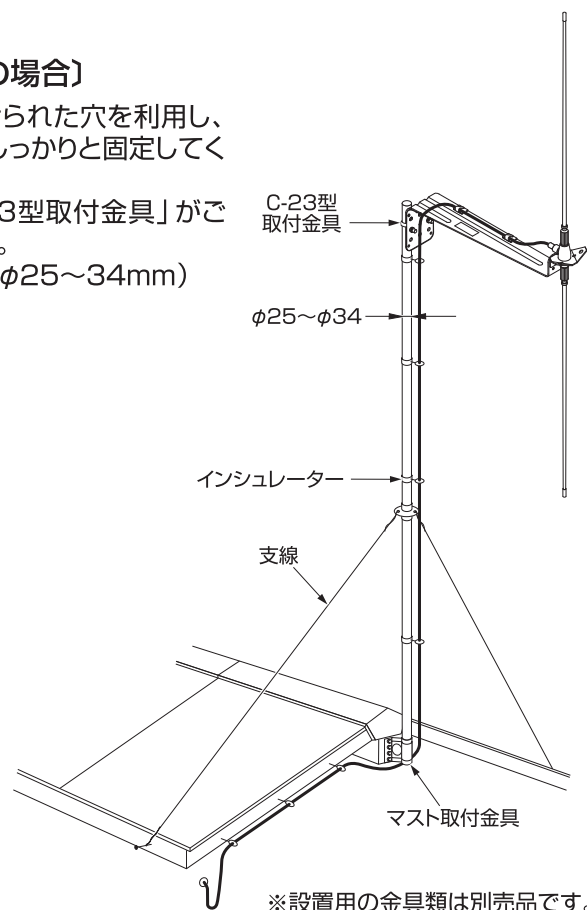
取付金具に設けられた穴を利用し、ねじなどでしっかりと固定してください。



※アンテナは上図の様にエレメントを縦向きにして設置して、横向きには設置しないでください。

### 〔ポール取付の場合〕

取付金具に設けられた穴を利用し、Uボルトなどでしっかりと固定してください。  
別売品の「C-23型取付金具」がご使用になれます。  
(適合ポール径 φ25~φ34)



## 仕様

型名	DP-0612H (A)	
使用周波数	55~70MHz内の指定周波数(バンド指定表による)	
入力インピーダンス	50Ω	
VSWR	2以下	
利得(標準値)	2.15dBi	
指向性(標準値)	E面半値幅	76°
	H面	無指向性
絶縁抵抗	給電点にて乾燥時、DC500Vにて500MΩ以上	
耐電圧	給電点にて乾燥時、AC1000Vを1分間加え異常ないこと	
給電ケーブル	3D-2V 15m	
アンテナ質量	約0.5kg(給電ケーブルを含まず)	
耐風速	60m/sec	

### ●バンド指定表

バンド	A	B	C	D	E	F	G	H
周波数 (MHz)	55~57	57~58.5	58.5~60	60~61.5	61.5~63	63~64.5	64.5~66	68~70

## 日本アンテナ株式会社

本社 / 〒116-8561 東京都荒川区西尾久7-49-8 ☎(03)3893-5221 (大代)  
(ホームページアドレス) <http://www.nippon-antenna.co.jp/>

※製品改良のため、仕様、外観の一部を予告なく変更することがあります。  
CM-P501-J38\_2 2019年 9月

## 日本アンテナ

## 取扱説明書

このたびは、日本アンテナの固定局用ダイポールアンテナをお求めいただきまして誠にありがとうございます。  
ご使用前にこの「取扱説明書」をよくお読みの上、正しくお使いください。  
お読みになった後は、いつでも見られるところに必ず保存してください。また、正しく安全にお使いいただくため、ご使用前に必ず「安全上の注意」をごらんください。

## 固定局用 ダイポールアンテナ

種類	周波数	型名
ダイポールアンテナ	60MHz帯	DP-0612H (A)

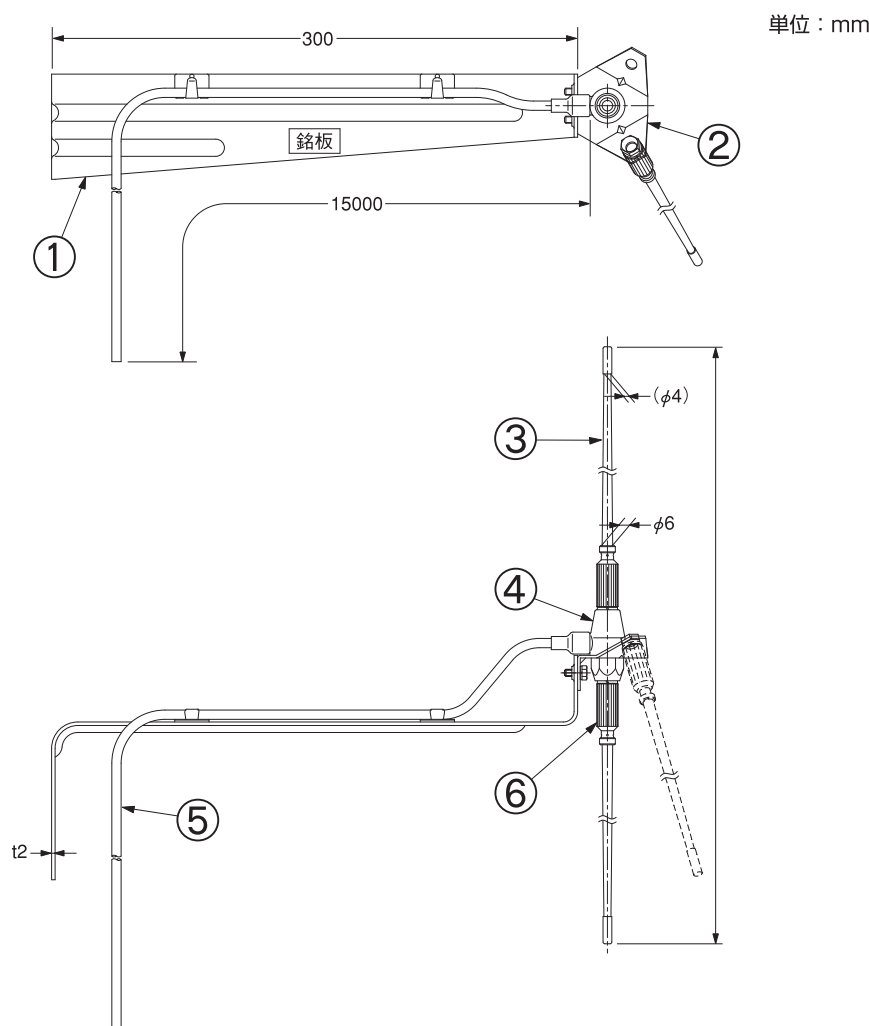
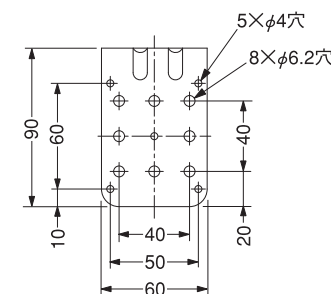
### ■特長

- 防災行政無線の屋外受信局用として使用されるアンテナです。
- 取付金具はステンレス製、エレメントはFRP製ですので、軽量で耐久性に優れています。
- 給電部はモールド成型ですので、防水が完全に安定した性能が得られます。

## 各部の名称

付属品	
	六角ボルトM6×15 1個……取付金具に付属
	ばね座金 2個……エレメントに付属 1個……取付金具に付属

部番	名称	個数	材質・処理
1	取付金具	1	ステンレス
2	角度取付金具	1	ステンレス
3	エレメント	2	FRP(銅線入)・白塗装
4	給電部	1	ポリプロピレン樹脂他
5	給電ケーブル	1	3D-2V
6	エレメントプラグ	2	黄銅・ニッケルメッキ



## 安全上の注意

**絵表示について** この「安全上の注意」、「取扱説明書」および製品への表示では、製品を安全に正しくお使いいただき、お使いになるかたや他の人への危害や財産への損害を未然に防止するために、いろいろな絵表示をしています。その表示と意味は次のようになっています。内容をよく理解してから本文をお読みください。

	<b>警告</b> この表示を無視したり、誤った取扱いをすると、人が死亡または重傷を負う可能性が想定される内容を示しています。
	<b>注意</b> この表示を無視したり、誤った取扱いをすると、人が傷害を負う可能性が想定される内容および物的損害のみの発生が想定される内容を示しています。
	△記号は注意（注意・警告を含む）を促す内容があることを告げるものです。図の中に具体的な注意内容（左図の場合は警告または注意）が描かれています。
	○記号は禁止の行為であることを告げるものです。図の中や近くに具体的な禁止内容（左図の場合は接触禁止）が描かれています。
	●記号は行為を強制したり指示する内容を告げるものです。図の中に具体的な指示内容が描かれています。

- 警告**
- 雷が鳴りだしたら、アンテナやケーブルには触れないでください。感電の原因となります。
  - 分解、改造をしないでください。火災、感電や機器の故障の原因となります。
  - 濡れた手でコネクタを触らないでください。感電や機器の故障の原因となります。
  - 雨天、強風、地震、雷時には、作業をおこなわないでください。破損、落下、感電の原因となります。
  - 取付金具は、アンテナの取付支柱の径に適合したものを使用してください。落下や破損の原因となります。

- 注意**
- 台風や積雪の後などは、アンテナや取付金具に緩みや異常が生じることがあります。そのままにすると破損したりして、けがの原因になることがあります。点検は、定期的におこなってください。
  - 取付金具、エレメントはしっかりと取付けてください。落下や破損によって、けがの原因となります。
  - 本製品に接続する同軸ケーブルを無理に曲げたり、ねじったり、ひっぱったりしないでください。

## その他の注意事項

- アンテナはしっかり固定されたポールまたは壁面に取付けてください。
- アンテナの性能を十分発揮させるため、周囲に障害物のない高所に垂直に取付けてください。
- 周囲環境（温湿度）により、製品開封時に給電部が白化（白っぽくなる）している場合がありますが、製品の性能に影響ありません。また、ウエスなどで簡単に拭き取ることができます。

## 製品の保証

この製品の保証期間は、商品お引き渡しの日から1年間です。保証期間内に取扱説明書の記載事項に従った正常な使用状況で故障した場合、ご購入店または弊社支店営業所へお問い合わせください。

## 免責事項

下記の場合は、保証期間内であっても無償修理の対象外とさせていただきます。

- ①本製品の取扱説明書に反する取扱、施工説明書がある場合はそれに基づかない施工、また仕様書に記載された本来の使用目的以外の使用に起因する故障・損傷
- ②お客様による加工、組立、施工、管理、メンテナンスなどの誤り、不備に起因する故障・損傷
- ③当社または法令の認めていない修理、改造に起因する故障・損傷
- ④消耗品、摩耗などの経年変化、および塗装・樹脂部分の色あせなどの経年劣化
- ⑤海岸付近、温泉地などの地域における腐食性の環境に起因する故障・損傷（ただし、耐腐食性について明記された製品を除く）
- ⑥鳥、ねずみ、昆虫など、動物の行為に起因する故障・損傷
- ⑦火災、爆発、交通などの事故、落雷、地震、噴火、洪水、津波など天変地異、または戦争、暴動などの破壊行為に起因する故障・損傷
- ⑧本製品に接続された他の機器のトラブルに起因する特性不具合や故障・損傷
- ⑨周辺建造物、隣接機器などの設置環境に起因する故障・損傷
- ⑩お買い上げ後の輸送、移動、落下などに起因する故障・損傷

※無償保証の適用外であっても、有償での修理、または代替品への有料交換など（以下「有償修理など」という。）のサービスはご利用可能です。有償修理などをご希望の場合は、販売店または当社最寄りの営業所までお申し付けください。

※有償修理などの料金は、技術料、部品代、および訪問料で構成されています。

お客様窓口



**0570-091039**

ナビダイヤルが利用できない場合は ☎(03)3893-5243

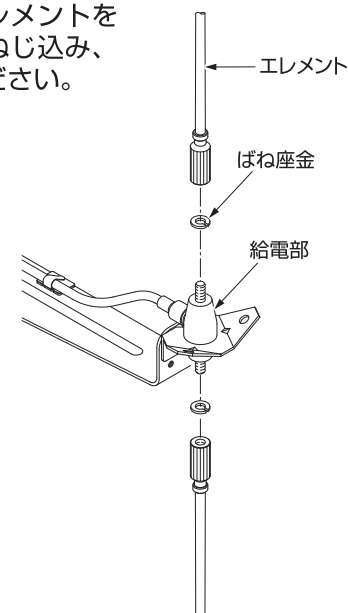
ご利用時間 9:00~12:00 13:00~17:30 (土・日・祝祭日・弊社休業日を除く)

## 組立方法

下記の要領に従い、アンテナを組み立ててください。

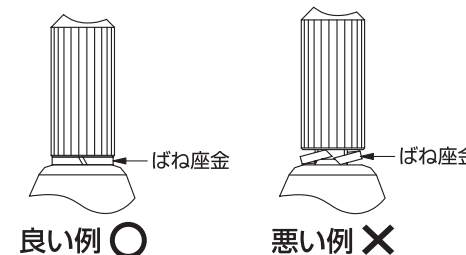
- 組立作業は、地上にておこなってください。

給電部にエレメントをしっかりとねじ込み、固定してください。



### エレメント取付時の注意点

ばね座金の入れ忘れにご注意ください。また、ばね座金がしっかりとつぶれ、各部品間に隙間が無いことをご確認ください。（下図参照）

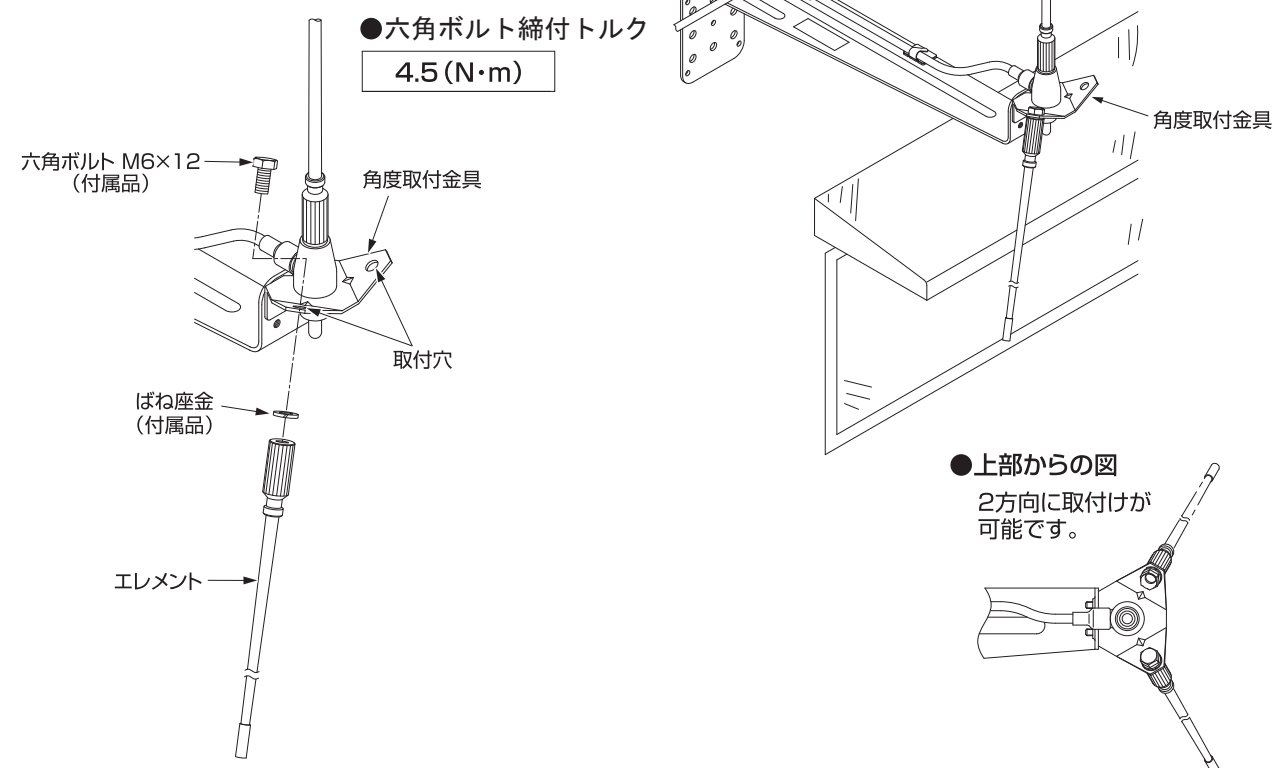


締付けが強過ぎると給電部のねじが破損する恐れがありますので、ご注意ください。締付トルクの目安は3.5~4(N・m)です。

- 障害物により、下側のエレメントが垂直に固定できない場合は角度取付金具の取付穴をご使用ください。

角度取付金具にエレメントを取付けてください。

- 六角ボルトは下記に記載された指定トルク値で締付けてください。
- 付属の六角ボルトとばね座金をご使用ください。
- 2方向への取付けが可能です。



※角度取付金具へのエレメントの取付けは下側のみとなります。上側のエレメントは必ず給電部に取付けてください。